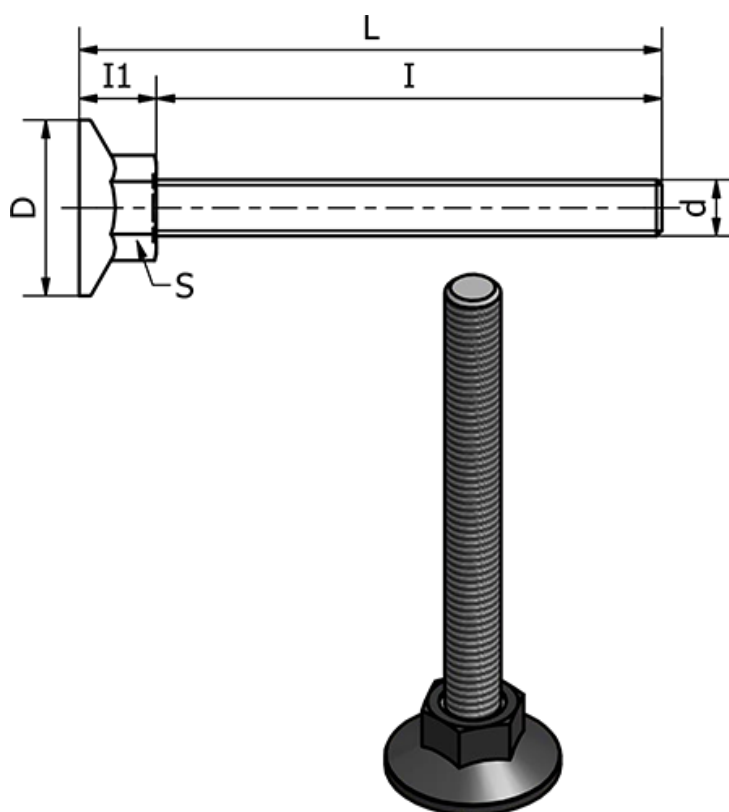


Varenummer: 2310431159
Beskrivelse: E+G Stilleben
LX.30-SW17-SST-M8X21

Mål



d	= M8
D	= 30
I	= 21
I1	= 12
L	= 33
Max statisk belastning (N)	= 2500
S	= 17
Type	= AISI 304 Rustfast

Vægt (g) = -